

Клапан электромагнитный непрямого действия

4.5

тип VG DN 15-50; PN 1-25



Тип присоединения:
муфтовый.
Резьба трубная
цилиндрическая



**Минимальный перепад
давления на клапане:**
1 бар



Герметичность:
односторонняя, класс А
по ГОСТ 9544-2015



Наведите камеру телефона и узнайте
подробнее о данном оборудовании

Страница сайта dendor.ru

Варианты исполнения клапана тип VG

Расшифровка артикулярного номера

VG

DN15-50

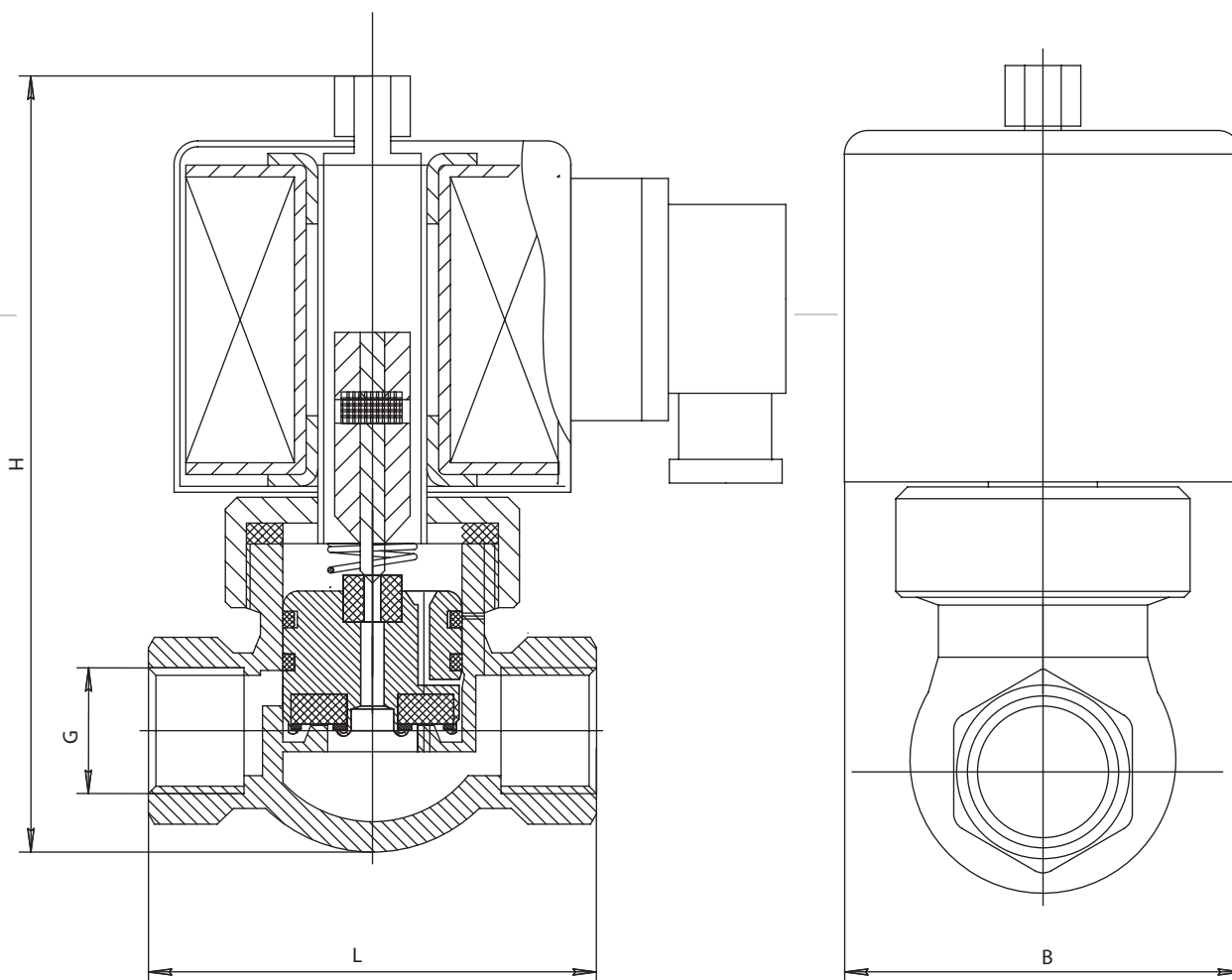
PN1-25

исп.

21141

1X

Наименование клапана			Основные характеристики					Присоединение к трубопроводу	Напряжение питания
Тип	DN	PN	Принцип действия	Исполнение запирающего элемента	Материал корпуса	Материал мембраны	Степень защиты катушки		
VG	15-50	1-25	2-IA (непрямого действия)	1-п/с (нормально закрытый)	1-латунь	4-PTFE (TEFLON)	1-IP65	1-резьба трубная цилиндрическая	1-220В переменного тока (Z2) 2-24В постоянного тока (Z4) 3-24В переменного тока (Z6)



Основные технические характеристики

нормально закрытые

Присоединение G (дюйм)	DN	Пропускная способность, м ³ /ч	PN		Класс изоляции	Потребляемая энергия, W	Габариты, мм (LxBxH)	Масса, кг
			min.	max.				
1/2	15	4,8	1,0	25	F	30	81X42X145	1,6
3/4	20	7,2			F	30	81X48X148	2,2
1	25	9,6			F	30	91X54X156	2,8
1 1/4	32	12,0			F	30	113x76x185	3,4
1 1/2	40	20,0			F	30	113x76x185	4,0
2	50	48,0			F	30	168x96x216	4,5